

ЗАКАЗАТЬ



Регуляторы температуры РТЦГВ-М

Руководство по эксплуатации СНИЦ.423 117.067 РЭ

Настоящее руководство по эксплуатации содержит сведения, необходимые при ознакомлении с изделием, монтаже, эксплуатации и техническом обслуживании.

1 Назначение

Регуляторы температуры РТЦГВ-М предназначены для автоматического регулирования температуры в системах централизованного горячего водоснабжения отдельных зданий и обслуживающих комплексов зданий различного назначения.

2 Технические характеристики

- 2.1 Диаметры условных проходов, условная пропускная способность, минимальная пропускная способность, температура фиксированной настройки приведены в таблице 1.
- 2.2 Габаритные и присоединительные размеры регуляторов приведены в приложении А. Подсоединение регулятора к трубопроводу муфтовое.
- 2.3 Зона пропорциональности, °С, не более 10
- 2.4 Зона нечувствительности, °С, не более 3,0
- 2.5 Относительная протечка, % от K_v , не более 4
- 2.6 Условное давление регулируемой среды, МПа (кгс/см²) 1(10)

Таблица 1

Диаметр условного прохода DN, мм	15	20	25
Условная пропускная способность K_v , м ³ /ч ±10%	2,5	4,0	6,3
Минимальная пропускная способность K_{vmin} при перепаде давления 0,1 МПа, м ³ /ч	1,3	2,0	3,2
Температура фиксированной настройки, °С, ±2 °С	35, 40, 45, 50, 55, 60, 65, 70, 75		

3 Комплектность

Наименование документа	Обозначение документа	Кол.	Примечание
Регулятор температуры РТЦГВ-М	СНИЦ.423 117.067	1 шт.	Обыкновенное исполнение
Руководство по эксплуатации	СНИЦ.423 117.067 РЭ	1 шт.	То же
Регулятор температуры РТЦГВ-М	423 117.067	1 шт.	Экспортное исполнение
Руководство по эксплуатации	423 117.067 РЭ	1 шт.	То же

4 Маркировка

Маркировка прибора производится ударно-механическим способом на поверхности корпуса регулятора и содержит следующие данные:

- товарный знак предприятия-изготовителя;
- условное обозначение регулятора;
- заводской номер;
- месяц и год изготовления;
- значение фиксированной настройки;
- знак направления потока среды;
- условное давление PN.

Маркировка регуляторов экспортного исполнения должна содержать:

- условное обозначение регулятора;
- заводской номер;
- месяц и год изготовления;
- значение фиксированной настройки;
- знак направления потока среды;
- условное давление PN;
- надпись «Сделано в России» (наносится при поставке на экспорт на языке, указанном в заказе-наряде).

Пример записи при заказе:

Регулятор температуры центрального горячего водоснабжения диаметром условного прохода 15 мм с условной пропускной способностью 2,5 м³/ч и фиксированной настройкой 45 °С:

РТЦГВ-М-15-45.

5 Устройство и принцип работы

5.1 Конструкция регулятора приведена в приложении А. Регулятор состоит из термостата поз.1, закрепленного болтами поз.5, шайбами поз.6 и гайками поз.7 между корпусами поз.3 и поз.4 из нержавеющей стали. Для герметизации служит прокладка поз.2.

5.2 Принцип действия регулятора основан на перемещении клапана в зависимости от изменения объема термочувствительного наполнителя датчика температуры при изменении температуры регулируемой среды.

5.3 Регуляторы обеспечивают интенсивность циркуляции в отдельных стояках в зависимости от температуры среды в них, что способствует поддержанию температуры и стабилизации на заданном уровне.

6 Указание мер безопасности

6.1 К работе по монтажу, проверке и эксплуатации регуляторов допускаются лица, имеющие необходимую квалификацию.

6.2 Не допускается производить какие-либо работы по устранению дефектов регуляторов, присоединение и отсоединение от подводящих магистралей, не установив предварительно, что давление в магистрали отсутствует.

7 Порядок установки и подготовка к работе

ВНИМАНИЕ! Запрещается устанавливать регулятор в системах, где минимальная пропускная способность ниже указанной в таблице 1.

7.1 Рабочее положение регуляторов – произвольное. Направление потока указано на корпусе регулятора.

7.2 Убедившись в правильности монтажа, проверить на герметичность места присоединения регулятора к трубопроводу путем подачи рабочей среды на вход регулятора под давлением не более 1,0 МПа (10 кгс/см²).

7.3 Регуляторы отрегулированы и настроены на заданную температуру фиксированной настройки на заводе-изготовителе.

7.4 Датчик регулятора выдерживает перегрев на 25 °С выше значения настройки в течение 10 минут.

Перед регулятором необходимо устанавливать сетчатый фильтр.

8 Возможные неисправности и способы их устранения

Наименование неисправности	Возможная причина	Метод устранения	Примечание
Температура регулируемой среды выше температуры настройки	Датчик вышел из строя	Заменить термостат регулятора	
Нарушена герметичность (наличие воды в месте уплотнения корпусов)	Ослабла затяжка корпусов	Затянуть болты до исчезновения течи через уплотнение	

9 Правила хранения и транспортирования

Транспортирование регуляторов в упаковке предприятия-изготовителя допускается любыми видами крытого транспорта. При транспортировании самолетом – в отопляемых герметизированных отсеках.

Температура окружающего воздуха при транспортировании от минус 60 °С до плюс 50 °С и относительная влажность воздуха (95±3) % при температуре 35 °С.

Условия хранения регуляторов – отопляемые хранилища с температурой окружающего воздуха от 5 °С до 40 °С и относительной влажностью до 80 %.

10 Свидетельство о приёмке

Регулятор температуры РТЦГВ-М-_____ заводской номер _____
соответствует техническим условиям СНИЦ.423 117.067 ТУ и признан годным для
эксплуатации.

Дата изготовления _____

Контролёр ОТК _____

(личные подписи (отгиски личных клейм) должностных лиц предприятия, ответственных за
приемку изделия)

11 Гарантии изготовителя

11.1 Предприятие-изготовитель гарантирует соответствие регуляторов температуры РТЦГВ-М требованиям действующих технических условий при соблюдении потребителем правил монтажа, эксплуатации, транспортирования и хранения.

ВНИМАНИЕ! Запрещается использование регулятора при несоблюдении требований настоящего руководства.

11.2 Гарантийный срок эксплуатации – 30 месяцев со дня ввода регуляторов в эксплуатацию, но не более 36 месяцев со дня отгрузки.

11.3 Установленное число циклов срабатывания – не менее 20000.

11.4 Средняя наработка на отказ – не менее 50000 ч.

11.5 Установленная безотказная наработка – не менее 5000 ч.

11.6 Полный средний срок службы – не менее 10 лет.

11.7 Потребитель лишается права на гарантийный ремонт в следующих случаях:
– при нарушении правил транспортирования, хранения, монтажа, эксплуатации и технического обслуживания;

– при наличии механических повреждений наружных деталей и узлов регулятора.

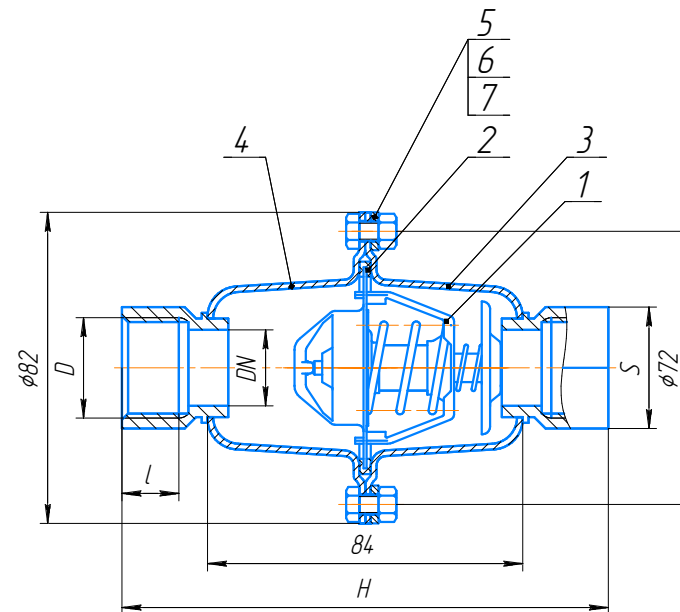
11.8 Изготовитель регулятора не несет ответственность за последствия, вызванные несоблюдением или незнанием требований данного руководства.

Декларация о соответствии ЕАЭС N RU Д-РУ.АД07.В.03477/20 от 22.07.2020 года

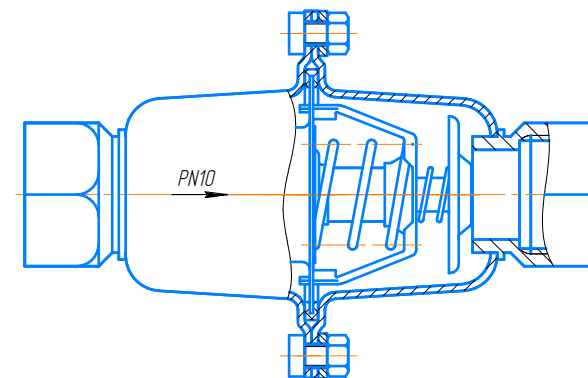
215503, Смоленская обл. г. Сафоново, ул. Ленинградская, 18
приёмная 2-84-15, отдел маркетинга 2-84-11

Приложение А

Габаритные и присоединительные размеры



DN	Kv, м ³ /ч	H, мм	D	l, мм	S, мм	Масса, кг, не более
15	2,5	127	G1/2-B	13,5	27	0,55
20	4,0	129	G3/4-B	14,0	32	0,57
25	6,3	135	G1-B	17,5	36	0,60



ЗАКАЗАТЬ